

Montageanvisning - Planteringslåda

Fyrkantiga och rektangulära:

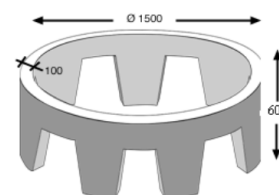
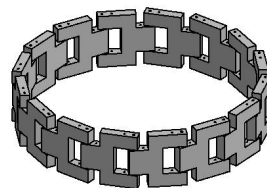
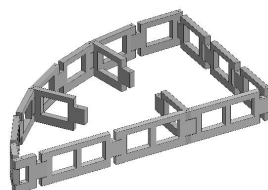
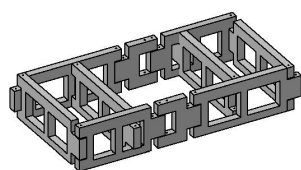
4410, 4412-15, 4418-25, 4427, 4430, 4410-20, 4414-28, 4415-30 m.fl

Runda:

4755, 4720, 4718, 4723, 4719, 4725 m.fl



Former:



Information om produkten:

Planteringslådor skapar förutsättningar för att trädets rötter ska omgärdas av luft-och vattenledande jord. Det sker genom att lådan tar hand om tryck både från ovan och från sidorna genom att lådan leder last förbi rotzonen.

JOM's baselement skapar frihet i att välja olika storlek och form med intervall om 100 mm.

Tillval: Det går att lägga en plankan i övre fack för att hindra jordflykt. Plankan vittrar sönder med tiden.

Benämning: Planteringslåda eller trädgroppsfundament.

Artikelnummer: 4410, 4412-15, 4418-25, 4427, 4430, 4410-20, 4414-28, 4415-30, 4755, 4720, 4718, 4723, 4719, 4725 m.fl.

Material: Betong med armeringsjärn

Skötsel: Ingen speciell skötsel är nödvändig.

Leverans och transport: Ingen speciell anvisning.

Montageanvisning - Planteringslåda

Förarbete:

Markgaller bygger normalt 40 mm och lådans höjd är 600 mm.

Markplattor kan läggas ut på de positioner där planteringslådan har sina hörn och för planteringslådor med flera sektioner placeras markplattor även under skarvarna till dessa sektioner.

Utifrån önskad placering ritas konturerna på markplattorna där planteringslådan ska ställas.

Överskottsvattnet måste dräneras bort.

OBS! Materialvalet får ej bryta kapillärkraft under trädet.

Montering:



Sätt ihop elementen så att hane möter hona.



Hopsättning sker med sprintar genom förborrade hål i betongelementen.



JOM planteringslåda kan monteras ihop vid sidan av gropen för att sedan lyftas på plats. Detta medför ett säkrare, snabbare och enklare montage. På bilden är justeringsramen monterad.

Tillval:



I de fall man har behov av att hindra att fyllnadsmassa "faller in" i lådorna används en skiva (*exempelvis en OSB-skiva*) som fixeras på elementen och täcker upp del av hålet.

De nya elementen är förberedda för detta genom en urfasning i elementen där skivan enkelt kan slås på plats. Skivan lämnas kvar och kommer med tiden multna bort. Skivan är en option och packas med om så önskas. Risker för sättning är minimal då trädets rötter växer till sig och tex sand från gatan fyller på.

Fixering:



Vid montering av planteringslådor vars sidor består av flera element finns ett behov av att fixera elementen för att dessa inte ska "vika" sig vid hantering och återfyllning.

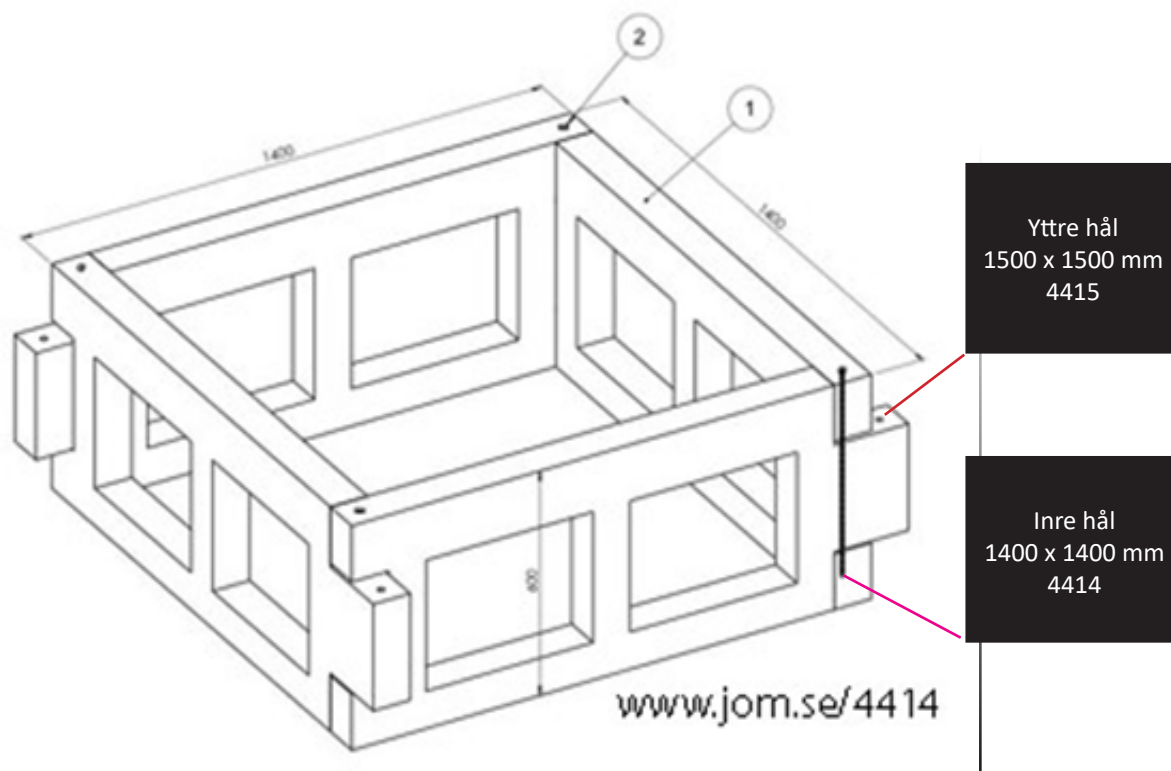
Denna fixering kan göras på flera olika sätt:

1. Använda en grov regel som fasas ut i kanterna för att kunna placeras på lådans övre kanter och på så sätt fixera elementen.
2. Använda en U-profil från JOM som fixerar de två elementen med varandra. (*se bild till vänster*)
3. Använda två bleck med bult i mellan som fixerar elementen i skarven mellan dem. Blecket lämnas kvar på lådan.
4. Använda en 100x100 mm betongbit som placeras mellan betongelementen på de sidor som har flera element samt i hörnen om det yttre hålet används där.

Hjälpmedel enl. 1-4 ovan ingår ej i leveransen utan beställs särskilt.

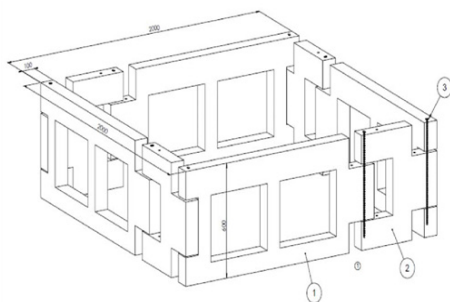
Montageanvisning - Planteringslåda

Sammansättning:



Planteringslådorna är sammansatta av betongelement med höjd 600 mm och tjockleken 100 mm.
Fyra olika längder 600 mm, 1000 mm, 1200 mm och 1500 mm finns som standardelement.
Elementen är armerade för att klara transporter och hantering på plats.
Genom dessa element kan konstruktioner med längd/bredd från 900 mm och uppåt skapas i intervall om 100 mm.

Förlängning:



Längden på lådan kan justeras 100 mm genom att placera sprinten i det yttre eller det inre hålet. Övan visas planteringslåda JOM 4420 med ritning för olika sätt att bygga planteringsringar i storleken 1800, 1900 eller 2000 mm.

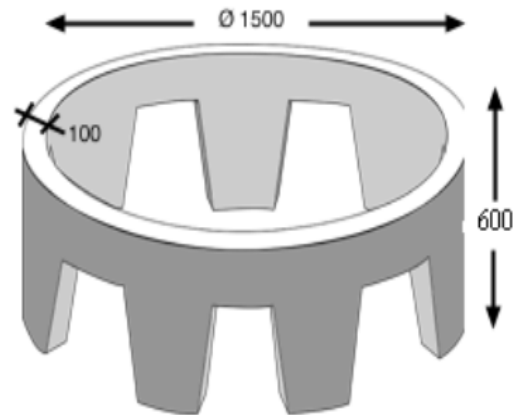
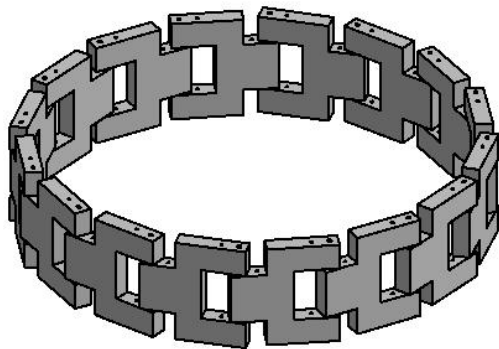
Underlag:



Placera en mindre armerad tryckplatta av betong under varje hörna för att lättare få en jämn anläggning. Tryckplattan finns i mått 500x500x120 mm armerad med 4 st 10 mm järn. Lyftanordning är ingjuten. Kulankare.

Montageanvisning - Rund Planteringslåda

Sammansättning:



För större planteringsringar sätter man samman flera fundament av 600 mm- I nedan tabell finner du rekommenderade sätt att bygga ihop planteringsringar med diameter 1800, 1900 och 2000 mm. Kan även göras i större diameter.

Artikel 4715

Ett runt betongelement för markgaller med diameter 1500mm



Dy	Dmax	Di	Antal element 4403	
			hållavst. 400	hållavst. 500
1462	1621	1262	11	0
1493	1649	1293	10	1
1524	1677	1324	9	2
1555	1705	1355	8	3
1586	1734	1386	7	4
1617	1762	1417	6	5
1648	1791	1448	5	6
1679	1819	1479	4	7
1710	1848	1510	3	8
1741	1876	1541	2	9
1772	1905	1572	1	10
1803	1900	1603	0	11
1811	1941	1611	5	7
1842	1970	1642	4	8
1873	1999	1673	3	9
1904	2028	1704	2	10
1935	2058	1735	1	11
1966	2056	1766	0	12
1973	2093	1773	5	8
2004	2122	1804	4	9
2035	2152	1835	3	10
2066	2182	1866	2	11
2097	2211	1897	1	12
2129	2212	1929	0	13
2129	2241	1929	5	9
2160	2270	1960	4	10
2191	2300	1991	3	11
2222	2330	2022	2	12
2253	2360	2053	1	13
2291	2368	2091	0	14
2295	2400	2095	5	10
2327	2430	2127	4	11
2358	2460	2158	3	12
2390	2490	2190	2	13
2421	2520	2221	1	14
2452	2525	2252	0	15
2457	2554	2257	5	11

Lycka till med er anläggning och kontakta oss gärna för frågor.

Med bästa hälsningar

JOM teamet
Järn i Offentlig Miljö
info@jom.se
Telefon 08-687 00 10