



Vi gör Sverige vackrare

Introduktion | Om Gjutjärn | Hägnader & Staket | Typer av stolpar | Pollare/Modeller | Belysning/Lykthus
Park & Gata | Papperskorgar & Askfat | Planteringskärl | Parkmöbler | Mera Gjutjärn | Specifikationer

“Vi gör Sverige lite vackrare”

Vår Vision – att vara det bästa alternativet i beslutsprocessen och underlätta för anläggare av offentlig park- och stadsmiljö i sitt arbete genom att vara en resurs; dels i den kreativa processen, dels i genomförandet genom säkra leveranser av fungerande produkter.

Hantverkskunnande i modern form

JOM erbjuder högkvalitativa gjutjärns- och smidesprodukter för skydd, utsmyckning och funktion i offentliga miljöer. JOM förvaltar det hantverkskunnande som krävs för att rekonstruera och reproducera klassiska former och funktioner.

Om Gjutjärn

Skillnaden mellan järn och gjutjärn ligger främst i deras olika egenskaper.

Skillnaden mellan stål och gjutjärn är kolhalten. I gjutjärn är kolhalten så hög som 2,4% och bildar sk grafit. Detta ämne är främsta orsaken till att gjutjärn till skillnad mot stål (kolhalt 0,4%) inte rostas på samma vis. En stolpe eller pollare, eller vad som helst som är skapat av gjutjärn kommer alltså inte att korrodera när man ställer ut den under bar himmel. Jämför t ex med brunnsbetäckningar som är gjorda i gjutjärn och som synligt inte heller korroderar.

Det finns fler olika sorters gjutjärn, exempelvis gråjärn, segjärn, vitjärn och aducerjärn. Halten kol är i princip densamma hos dessa olika sorter. Genom att variera framställningsprocessen samt halten kisel och låga halter av magnesium får man olika egenskaper på gjutjärnet. Tillsättningen av magnesium i en speciell process påverkar strukturen på järnet och segjärn skapas. Segjärnet är mera segt varav namnet. Vi satsar också på utveckling inom teknik, form och funktion som möter nutida och framtida krav.

Vårt specialområde är framför allt gjutjärnet, ett fantastiskt material som inte rostas i den bemärkelsen som vanligt stål och därför inte behöver något egentligt rostskydd.*

I många sammanhang är stål ett mer rationellt val. Vi har därför byggt upp en omfattande kunskap om ytbehandling av stål för att motverka rost.

Eftersom vi arbetar med produkter i både gjutjärn och stål ser vi möjligheterna att utnyttja rätt material vid rätt tillfälle och kan ofta föreslå optimala kombinationer.

Våra referenser är nästintill oräkneliga! Det låter kanske lite stöddigt men det är faktiskt lättare att tala om var våra produkter inte finns. Vi är representerade i de flesta städer och vanligtvis på platser såsom Rådhuset, Slottet, Stora Torget och Centralstationen.



**Obehandlat gjutjärn "blommar" med en oxid som ser ut som rost men när blomningen nöts bort, kommer den inte igen. Gjutjärnet får då ett nött och blankt utseende som bevaras år efter år, utan angrepp på gjutjärnet. Gjutjärn har en skyddsmålning som skyddar mot skador. Vi grävde upp ett fundament som stått i jorden i 30 år och det var helt intakt utan angrepp. Det är den stora skillnaden på stål och gjutjärn. Gjutjärn är inte rostfritt men har en perfekt hållbarhet för utemiljöer.*

Hägnader & Staket

Staket har en viktig funktion i stadsmiljö genom inramning och hägnad av olika områden. Ett staket kan vara dekorativt och fylla en estetisk funktion likväl som en säkerhetsfunktion.

Staket - en viktig funktion i stadsmiljö

I stadsmiljöer tänker vi ofta på staket i termer av funktioner. Staket uppförs för att hålla något innanför eller utanför. För att städer skall fungera, så behövs både synliga och osynliga gränser. Staket är också den vanligaste dekorationen vi möter i uterummet. I städer är det mest staketets egenskap som hägnad som kommer till användning.

Ett staket kan även verka som ett varumärke för en byggnad genom sitt uttryck och ge ett historiskt avtryck. Hägnader i gjutjärn är formgivna för krävande miljöer och livscykelerspektivet är en viktig aspekt – inte minst idag – när materialet som står länge premieras och hellre omhändertas än byts ut.

Vi erbjuder ett brett sortiment av både smides- och gjutjärnstaket. Formspråk och material på våra staket ger den karaktär och skydd som ofta efterfrågas gällande avgränsningar i stadsmiljön.

Staket med sektioner

Ett gjutjärnsstaket blir mycket vackert men kommer med en högre investeringskostnad. Att ändra eller skapa helt nya modeller för gjutning av staketformer kräver ett gediget hantverk och insats.

Ett staket av stål ger inte samma uttryck men blir kanske den nödvändiga kompromissen. Detta blir speciellt viktigt då det handlar om att skydda människor från att falla från höga höjder.

Staket och staketstolpar har traditionellt använts för att med symboler förmedla vad staketet skyddar. Ett staket runt en militär förläggning har därför ofta yxor och spetsar som markerar fientlighet för den som vill tränga in. På stolpar ses ofta symboler som med tiden kommit att förvanskas till kottar. Ursprungligen lär "kotten" ha varit en ananas – den judiska symbolen för välkommen.



Ovanåker Staketsektioner och stolpar i gjutjärn Art nr 200007

Typer av stolpar

Rörstolpar

En hägnad skapar en gränsmarkering, som kan göras mer eller mindre bestämd. Den ekonomiskt effektiva rörstolpen är i sådana fall en idealisk lösning. Formspråket på gjutjärnstolpen ger den karaktär vi vill ha på staketet, samtidigt som vi skapar billiga löpmeter.

Rörstolpar kan markera en mer bestämd avgränsning och staket en definitiv gräns. Lösningar som helt sätter stopp för intrång lämnar vi åt andra.



Kvarngatan rörstolpe med runda följare Art nr 220001

Stolpar till sektioner

När man utformar hägnader är kanske stål/gjutjärn den mest optimala kombinationen. Stolparna gjuts gärna för att ge staketet tyngd medan sektioner eller följare görs i stål för att ge kostnadseffektiva meter. Med stål i sektionen uppnår man också en större flexibilitet vid anpassningar av längd, höjd, lutningar samt radie.



Olika knoppar som tillbehör till stolpar



Pråmkanalen Art nr 220005



*Nordhägnstaket med följare Art nr 250320
med följare Art nr 291306*



Björklinge stolpe och sektion Art nr 2000012 / 200013



Kvarngatan Art nr 220001 med fallnät

Pollare

Gjutjärnsprodukter är inte bara vackra, de fyller även praktiska funktioner som pollare.

Pollarna används ofta för att begränsa möjligheterna till parkering eller bilkörning. I vårt sortiment finns både markfasta pollare och flyttbara som underlättar rengöring, snöröjning och transporter. Det finns pollare med olika uttryck och funktioner. De kan vara ett skal för ladd- eller elstolpe, de kan tillföras med taktila symboler eller vara en fin dekorativ pollare med symboler.

Första laddstolpen i gjutjärn

JOM är först ut med att utveckla en laddstolpe i gjutjärn för att bevara och värna om klassiska miljöer.

Vi vill stötta framtidens teknik och bidra till utvecklingen av laddstolpar i den urbana miljön genom att tillföra en version som passar miljöer med historiska värden.

Laddstolpen är kompatibel med flera leverantörers teknik och är användarvänlig genom sin enkla design med tvillinguttag och en rejäl installationslucka. Den har en sidolucka gjord i plast för att låta signaler mellan mobilen och laddenheten komma fram.

Genom samarbete med leverantörer för laddteknik, elinstallation och fundament kan JOM erbjuda en helhetslösning för kunden. En specialanpassad adapter monteras mellan stolpe och fundament.

Tillverkad av 100% återvunnet järnskrot

Laddstolpen i gjutjärn är vandalsäker genom sitt tåliga material, har lång livslängd och kräver lite underhåll. Producerad i Sverige av 100% återvunnet järn.

Få din egen logo

Önskar du en mer personlig prägel kan logotyper och stadsvapen inkorporeras i gjutningen samt målas i valfri RAL-färg.



Klassisk Laddstolpe i gjutjärn för 1-4 laddpunkter Art nr 320310



Manchester Laddstolpe Art nr 320320

Modeller med olika funktion

Avgränsa med hjälp av pollare

Man kan t ex utnyttja pollare som ger möjlighet till passage för fotgängare och mindre fordon. Om man vill markera en gräns mellan olika aktiviteter går det lätt att hänga en kätting mellan pollarna. Pollarna kan även fås med logotype, stadsvapen eller liknande. Våra pollare finns i olika utföranden med eller utan krok för sammankoppling med kedjor.

Flyttbara pollare



Neston Art nr 320125

Taktila pollare



*Manchester Art nr 320106T
med taktil topp*

Fasta pollare



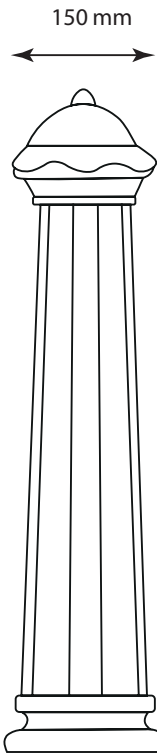
Tummen Art nr 310007



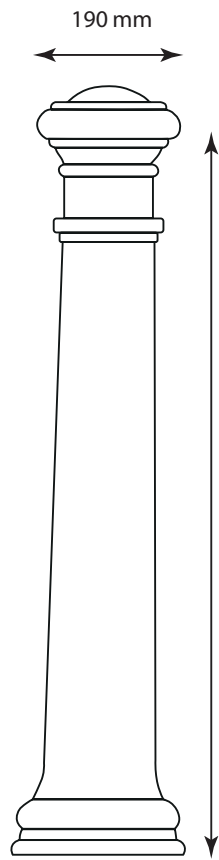
Marita Norin Art nr 310001



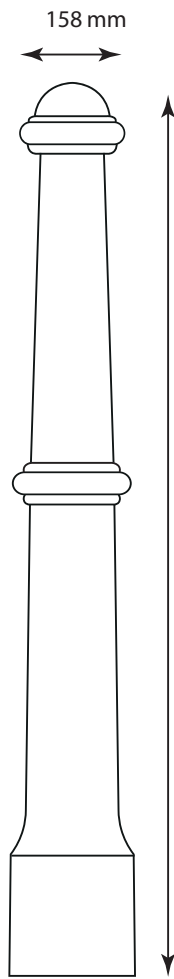
Manchester flyttbar Art nr 320006 / 320106



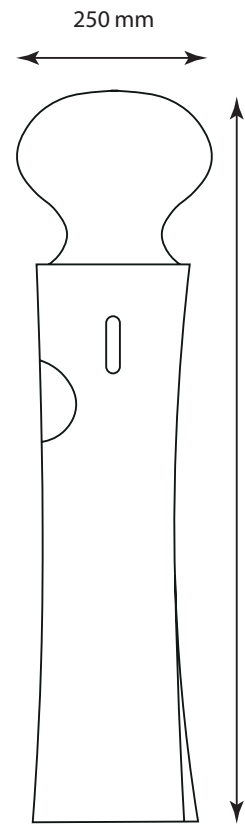
Neston
Fast pollare Art nr 320025
Flyttbar Art nr 320125



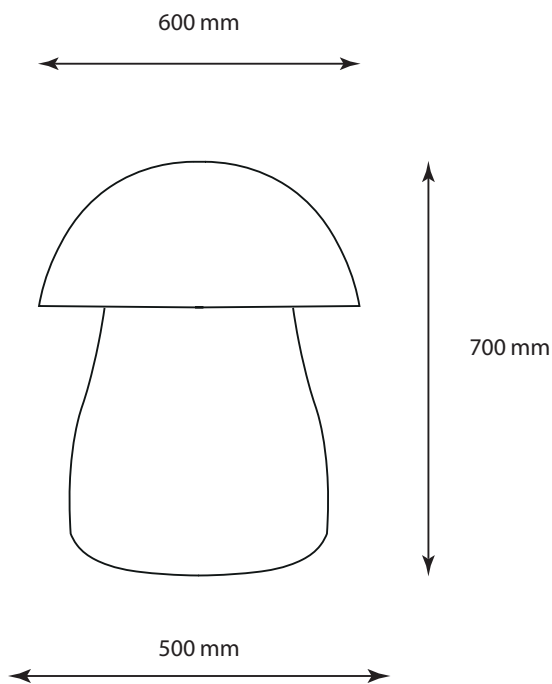
Manchester
Fast Art nr 320006
Flyttbar Art nr 320106
Taktill topp Art nr 320090



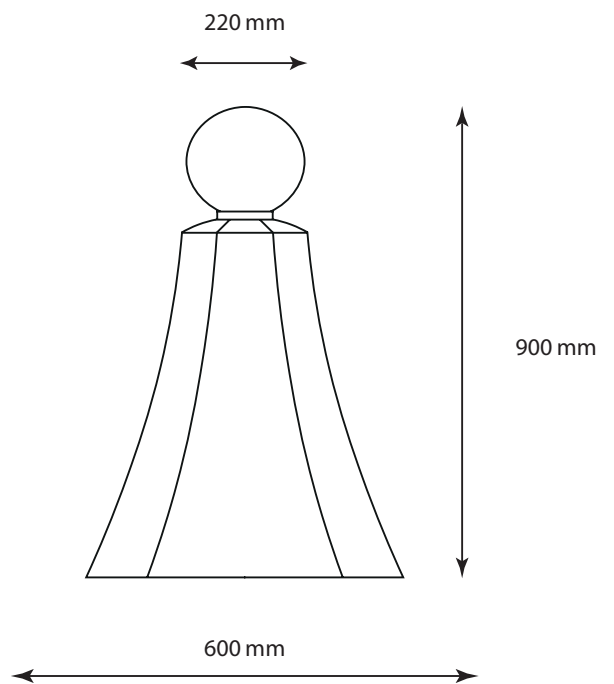
Cornwall
Fast Art nr 320001



Marita Norin
Art nr 310001



Smörsopp Art nr 700110



Stockholm Art nr 320009

Belysning

Vårt belysningsprogram ger många exempel på klassiskt ornamentalt stil. Hela programmet, med några undantag, har sitt ursprung i sjutton- och artonhundratalet. Formen på våra lyktor och stolpar är i de flesta fall hämtade från England.

Det var framför allt i England som gatubelysningen bröt igenom på sjuttonhundratalet. Till Sverige kom gatubelysningen ett sekel senare i och med att stadsgasen infördes i Stockholm vid mitten av artonhundratalet.

Den stolpe som vi kallar "Sverigestolpe" kom hit som ett resultat av stadsgasens införande. "Sverigestolpen", som funnits i tiotusentals exemplar runt om i Sverige, finns dokumenterad som en vanlig stolpe i London på

sjuttonhundratalet. Den intresserade Londonbesökaren kan än idag finna "Sverigestolpar" exempelvis vid Tower och Westminster Abbey.

Vårt belysningsprogram ger många exempel på klassiskt ornamentalt stil. Några har sitt ursprung i sjutton- och artonhundratalets England, t ex Windsor och Rochester och andra från äldre stadsdelar i Sverige, t ex *Djurgårdslyktan* och *Kungslyktan*.



Sverigestolpe Art nr 650000 med Kungslykta Art nr 650000



Djurgårdstolpe i Douglasgran Art nr 611100 med Djurgårdslyktan Art nr 650100



Parkstolpe Art nr 611000 med lykthus Globe Victoria Art nr 654040



Belysningsstolpe Vitsippan Art nr 615001 med Skomakarlyktan Art nr 615012



Stegpinnestolpe Art nr 617000 med Windsor Lykthus Art nr 651306

Lykthus



Windsor Lykthus Art nr 651301-306



*Windsor Lykthus svart
Art nr 651301-306*



Djurgårdslyktan Art nr 650100



Globe Gustav Art nr 654020



Kungslyktan Art nr 650000



Upright Rochester Art nr 653000



Sverigestolpe/Kungslykta Art nr 610000/650000

Park & Gata

Under den här rubriken presenterar vi ett antal miljöförskönande gjutjärnsprodukter som förutom sin dekorativa funktion i de allra flesta fall också har påtagligt praktiska egenskaper.

I sortimentet finns produkter som passar både för att återställa äldre miljöer och för att skapa atmosfär i moderna sammanhang. Gjutjärnet har en fantastisk förmåga att komplettera och ta udden av annars hårda material som betong, sten och asfalt. Med hjälp av gjutjärnsprodukter kan man åstadkomma accenter som bryter av de öknar som ofta blir resultatet av dagens rationella materialval och hårdgjorda stadsmiljöer.

Bilden nedan visar entréområdet utanför Stockholms Central som förskönats med bl a våra *Eastgatesoffor*, *runda papperskorgar*, *Sverigestolpar* med *Kungsluktor*, *pollare* och *markgaller* runt träden.



Papperskorgar & Askfat



Skeppsbron 90 L Art nr 920700



Skeppsbron 150 L Art nr 920720



Stortorget XL Art nr 920900



Askkopp väggfast Art nr 925100



Fristående askkopp Art nr 925000



Askkopp med insats Art nr 925000



Cirkus på Djurgården, Fristående askkopp Art nr 925000

Planteringskärll

JOM erbjuder ett brett sortiment av planteringskärll för utomhusbruk i olika volym och form.

Planteringskärll

Stadens stora öppna ytor kräver stora kärll för att planteringarna inte skall försvinna i stadsbilden utan snarare sticka ut och förstärka den. En kruka kan placeras som avspärning eller bara fylla en vacker funktion.

Nedan till vänster syns den stora planteringskrukan Sporrong med hög fot, formgiven av P-O Sporrong. Finns även med låg fot. Krukan har ett genomgående hål för dränering/bevattning. Till höger, Hedvig Eleonoras kruka som gjöts i samband med att Drottningholms slott byggdes.



*Planteringskärll med överbyggnad
Humle Art nr 110104*



Hög Sporrong Art nr 110101



Hedvig Eleonora Art nr 110005



Oktav Art nr 110103



Alvholm Art nr 110001/11002



Karlstad Torg, Lilja 100 liter Art nr 110203

Parkmöbler

En parkmöbel skall vara bekväm och samtidigt fylla en estetisk funktion. Våra parksoffor och bänkar är tillgänglighetsanpassade med sin kontrastfärg och fyra stadiga ben.

Parkmöbler från JOM är tillverkade av gedigna material genom gediget hantverk. Gjutjärn och trä klarar det nordiska klimatet väl och står lika fina med tiden. I vårt sortiment finns passande modeller som är tillgänglig-

hetsanpassade, stabila och både vandal- och stöldsäkra. Bland sortimentet av park- och trädgårdsmöbler, hittar ni produkter för både park- och stadsmiljön. Sitt och njut och ta en stund att studera gatulivet eller vimlet i parken.



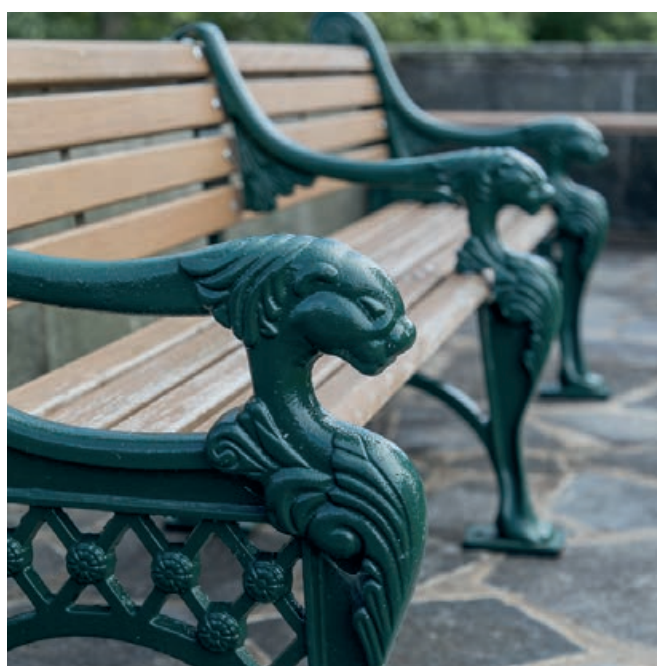
Parkbänk Eastgate Art nr 120400



Parksoffa Eastgate Art nr 120100



Parkbänk St. Anne Art nr 120200



Dubbel Lejonsoffa Art nr 120600

Mera Gjutjärn

Brunnslock

Med 5-öringen behöver man inte längre kompromissa mellan estetik och funktion, vårt vackra brunnslock 5-öringen är en A6 betäckning som är lika funktionell som vacker.

De vackra och numera smått historiska brunnslocken i gjutjärn är utformade av skulptören Torkel Dahlstedt från Stockholm. På 1980-talet fick han i uppdrag av JOM att ta fram en idé om hur vår gatumiljö skulle kunna göras lite trivsammare genom brunnslock och dessa finns att beskåda på flera platser runt om i Sverige.



*Brunnslock 5-öringen Art nr 700100
Formgivare Torkel Dahlstedt*

Markgaller

En förutsättning för alla trädets utveckling är att trädens rötter får luft, vatten och näring. Ett absolut krav är att jorden närmast trädet inte komprimeras för trädets fortlevnad. Markgallret spelar här en helt avgörande roll. Genom slitsarna i gallret kommer vatten och luftbrunnen vid sidan tillför syre. Ett lager grovt singel under gallret säkerställer att komprimering inte sker och ger samtidigt en lättstädd trädgrop.

Special gjutning – custom made

Man kan även ta fram egna mönster och då skapar våra duktiga formmästare en gjutform efter ert önskemål.



*Gutenberg vägvisare Art nr 7911010
Upplysningsskylt för restaurang, park eller område.*



Läggs i ring för A6 lock, dock inte av teleskoptyp. Skyddsmålad svart. Färgen är avsedd att nötas av. Gjutjärn rostar inte och den rödbruna oxidutfällning som järnet får upphör helt efter något år.



Markgaller i gjutjärn med eget mönster och text.

Vattenutkastare

Utkastare av vatten för tvätt och dryck i gjutjärnshölje. Aquamatic ventil är självstängande och justerbar för vattenmängd. Vattenutkastaren placeras och monteras på ett gjutet fundament (Art nr 610055) med fyra stycken bultar.

Redskapshängare

Redskapshängare som passar väl för kyrkogårdar och parker. Det ingår en produktgrupp med vashållare (Art nr 923100) och smalare vattenkran (Art nr (923200). Levereras som standard målade i svart och går att få i valfri RAL färg. Viss förbättringsmålning kan behövas efter transport och montage och extra färg medföljer.



Vattenutkastare i gjutjärn Art nr 710010



Redskapshängare Art nr 923000

Specifikationer

Belysning

	Art nr	Dimension	Vikt kg
Sverigestolpe	610000	2845	165
Dicksonstolpe	610001	1842	61
Torgstolpe	616000	3130	121
Parkstolpe	611000	2740	105
Djurgårdstolpe	611100	2277	36
Stegpinnestolpe	617000	2700	120
Vitsippan	615001	4500/5500/6500	
Dekoration	615005	1112	

Lyktor

	Art nr	Dimension	Bredd	Vikt
Djurgårdslykta	650100	710	385	165
Kungslykta	650000	1030	500	61
Windsor	651303	762/889/889		121
Globe Gustav	654020	400	400	105
Glove Viktoria	654040	968	483	36
Uprigth Rochester small	653010	670	430	120
Uprigth Rochester medium	650300	948	584	
Skomakarlykta	615012	250	400	
Tillbehör till Vitsippan				
Brunnslock 5Öringen	700100	150	760	111

Parkmöbler

	Art nr	Dimension	Bredd	Vikt	Djup
Eastgate soffa	120100	860	1800	200	620
Eastgate bänk	120400	490	1800	350	892
St Anne bänk	120200	482	1800		510
Dubbel Lejonsoffa	120600	420	1800x2		
Enkel Lejonsoffa	120500	420	1800		
Smörsopp	700110	700	600/50		
Vattenutkastare	710010	960			
Vattenkran	923299	1269			
Redskapshängare	923000	1269	1104		
Vashållare	923199				

Vägvisare

		Art nr	Höjd	Bredd
Klassisk stolpe		910000	2235 till undre skylt	255
Manchester Stolpe		910001	2235 till undre skylt	225
Klassisk vägvisarearm	1 rad	910010	90 mm	700
	2 rader	910011	150 mm	700
	3 rader	910012	210 mm	700
Tate vägvisarearm	1 rad	910013	90 mm	700
	2 rader	910014	150 mm	700
	3 rader	910015	210 mm	700
Upplysningstavla				
Gutenberg		911010	980	1830
Tillbehör				
Dekoration	910020	Ø 76		
Rund topp	910001	Ø 76		
Spetsig topp	910002	Ø 76		

Planteringskärl

	Art nr	Höjd	Bredd	Vikt	Volym/liter
Lilja	110204	388	660/490	50	60
	110203	415	770/500	60	100
HedvigEleonora	110005	300	535	30	
Alvholm	110001	300	320	20	10
	110002	450	450	40	30
	110003	640	740	100	125
Sporrong hög	110101	1015	1290	400	
Sporrong låg	110102	800	1290	375	
Oktav	110103		1730	400	
Humle	110104		1400	375	

Specifikationer

Pollare

	Art nr	Diameter/ bredd	Vikt	Med kätting	Flyttbara pollare	Kg	Med kätting
Marita Norin	310001	250	70	x			
Manchester	320006	190	50	x	320116	17	x
				x	320006T "taktil"	17	
		190		x	320320 "laddstolpe"	17	
Exeter	320011	120	45		320111	45	x
Glasgow	320014	142	45				
Neston	320025	150	40				
Cornwall	320001	158	52	x			
Tummen	310007	270	60	x			
Stockholm	320009	600					
Nordhägn	250310	90/70/54		x			
Smörsopp	700110	600		x			
Klassisk laddstolpe	320310	260/220	110				

Staket

	Art nr	Dimension	Vikt kg
<i>Med rörstolpar</i>			
Kvarngatan	220001	1842	61
Peking	220004	3130	121
Prämkanalen	220005	2740	105
Metropol	222005	2277	36
Brooklyn	220007	2700	120
Antik	220008	4500/5500/6500	
<i>Med sektioner</i>			
Ovanåker	200007	1125/750	
Tingvalla	200010	1480	
Berzelii	200013	1450/1340	
Liseberg	200003	1100	
Björklinge	210011	1125	

Papperskorg & Askkopp

	Art nr	Höjd cm	Volym L	Vikt kg
Skeppsbron	920700	965	90	173
Skeppsbron	920720	996	150	247
Stortorget	920900	1050	130	23
Stationen	920710	963	90	152
Askopp	925000	860		55
Askopp väggfast	925100			20

Parkmöbler

	Art nr	Höjd cm	Bredd cm	Vikt kg	Djup cm
Eastgate soffa	120100	860	1800	200	620
Eastgate bänk	120400	490	1800	350	892
St Anne bänk	120200	482	1800		510
Dubbel Lejonsoffa	120600	420	1800x2		620
Enkel Lejonsoffa	120500	420	1800		620
Smörsopp	700110	700	600/50		
Vattenutkastare	710010	960			
Vattenkran	923299	1269			
Redskapshängare	923000	1269	1104		
Vashållare	923199				

Gjutjärnsstolpar för en till tre följare av stål i storlek: Ø 33,7 mm - Ø 42,4 mm - Ø 48,3 mm alt. Ø 60 mm.

Vi rekommenderar ett c-c avstånd på maximalt 1800 mm mellan stolpar.

Radier och lutningar tas upp i rören genom att dessa bockas in på plats.

90 graders vinklar kan tas upp i stolpe som gjuts för detta alternativt i röret.

Rör kapas i längder så att en skarv kommer i varje stolpe. Tätning mellan stolpe och rör sker med massa typ Sikaflex.

Sektioner i gjutjärn är gjutna i ett stycke i längder om 750 mm och hängs in i stolparna.

Stolpar bultas fast i mark genom utanpåliggande fläns.

Stolpar fästs in med bult alternativt med ingjutningsstål. Sektioner skruvas fast i stolpar.

Stolpar gjuts ned i betongfundament. Stödben vilar mot mur.

Markanslutning

Olika metoder kan användas beroende på förutsättningarna på platsen. Stolparna kan levereras med kamstål Ø 25 mm som sticker ut 200 mm, eller borrat och gängat hål M16 i botten. Andra dimensioner kan också levereras.



Järn i Offentlig Miljö
Gudbyvägen 58, 194 92 Upplands Väsby
info@jom.se Tel +46 (0)8 6870010

www.jom.se