

Dagvattenbrunnsbetäckning

Kombi+

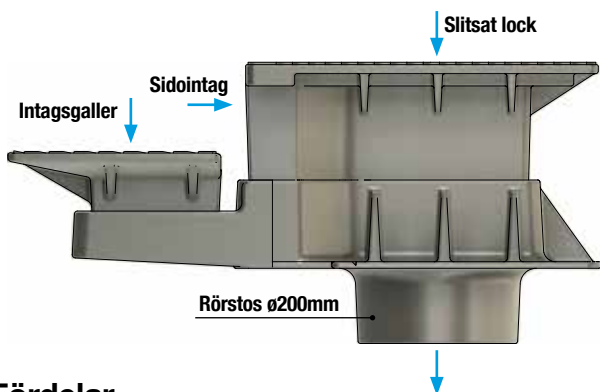


Om Kombi+

Denna modell är designad för att underlätta arbetet vid nysättningar, ombyggnationer samt vid framtida drift och underhåll. Betäckningen är helt unik i sitt utförande med sina tre vattenintag och innovativa användningsområden.

Betäckningen består av 4 delar: En bottendel med inbyggd rörstos (spygatt), en teleskopisk mellandel med vertikalt sidointag, ett slitsat lock samt ett teleskopiskt horisontellt intagsgaller.

- Avvattning av G/C-väg sker via det slitsade locket som placeras i gångbanan.
- Avvattning av gatan sker både via det horisontella galleret i körbanan samt via sidointaget.



Fördelar

- Förbättrad arbetsmiljö: Vid inspektioner eller vid slamsugning av brunnen så står man säkrare på gångbanan istället för i gatan. Betäckningen består av 4 delar, vilket gör den mer lätthanterlig.
- Unik låsning: Locket låses fast av två gummibussningar i betäckningens mellandel. Inga specialverktyg krävs för att öppna det, ett vanligt järnspett fungerar utmärkt.
- Inbyggd stös i bottendelen: Betäckningen har en spygatts funktion samtidigt som det är en dagvatten brunnsbetäckning med sidointag.
- Tack vare rörstosen i bottendelen är betäckningen justerbar upp till 20 cm i sidled. Behövs ytterligare justermån rekommenderas spygattfunktionen.
- Du kan koppla flera betäckningar till en större brunn.
- Tack vare rörstosen blir det inget utläckage av vatten mellan betäckning och brunn som kan orsaka materialvandring med sättningar som följd. Kombi plus lämpar sig därför väl för användning i vattentäktsområden.

- Betäckningen "fixeras" i kantstenen vid installation vilket gör att den sitter stadigt i sitt läge.
- Det slitsade locket tar hand om vattnet från gångbanan samtidigt som man får en typ av "bräddavlopp" om det mot all förmodan skulle ske en igensättning av de övriga intagen.
- Vid skiljeremsa mellan gång- och körbana kan denna betäckning placeras så att sidointag samt gatugaller tar hand om körbanans vatten, genom att sedan göra ett "släpp" i skiljeremsa leds gångbanans vatten till det slitsade locket. Endast en brunn och en betäckning behövs.
- Lockets rektangulära form förenklar arbetet vid exempelvis plattläggning i gångbanan.
- Bevattning av växtbäddar: Kombi Plus ger helt unika möjligheter att utnyttja dagvatten för bevattning av trädgror eller växtbäddar.

Rekommendationer vid installation:

BILD från Martin betäckning ovanpå brunn

Avvattning till dagvattenbrunn

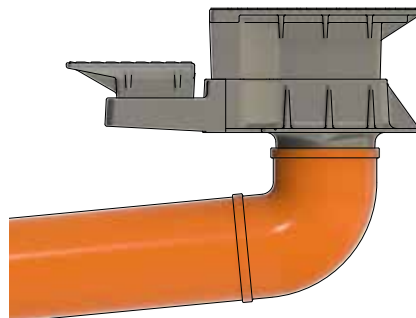
Kombi Plus skall sättas på en förskjutningsplatta eller ram när den placeras direkt på en brunn eller då spygattfunktionen skall användas.

Om Kombi Plus skall användas med 3 vattenintag skall den sättas minst 1-2 cm innanför kantstenslinjen så att inte snöplogen kommer åt den. Såga ett jack i kantstenen så att betäckningens mellandel vilar på den sågade ytan. Fasa sedan av de utstickande hörnen på kantstenen. Se skisser.

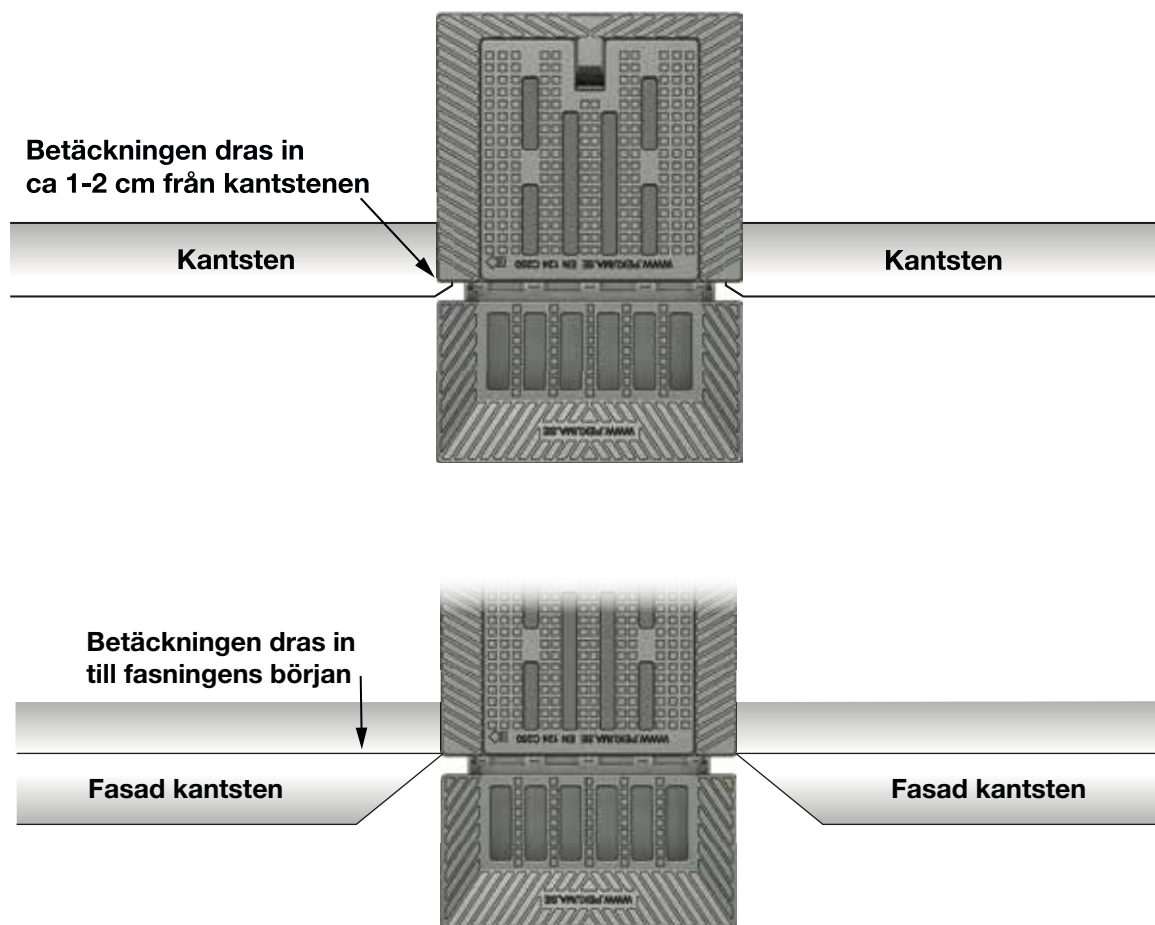
Vid användning av fasad kantsten skall betäckningen dras in till fasens början. Hugg eller såga sedan av de skarpa hörnen på kantstenen. Det horisontella vattenintaget i körbanan måste anpassas så att färdig beläggning hamnar ca 1 cm över vattenintaget. Se skiss.

För att kvalitetssäkra installationen kommer vi gärna ut och håller i en arbetsberedning. Kontakta oss!

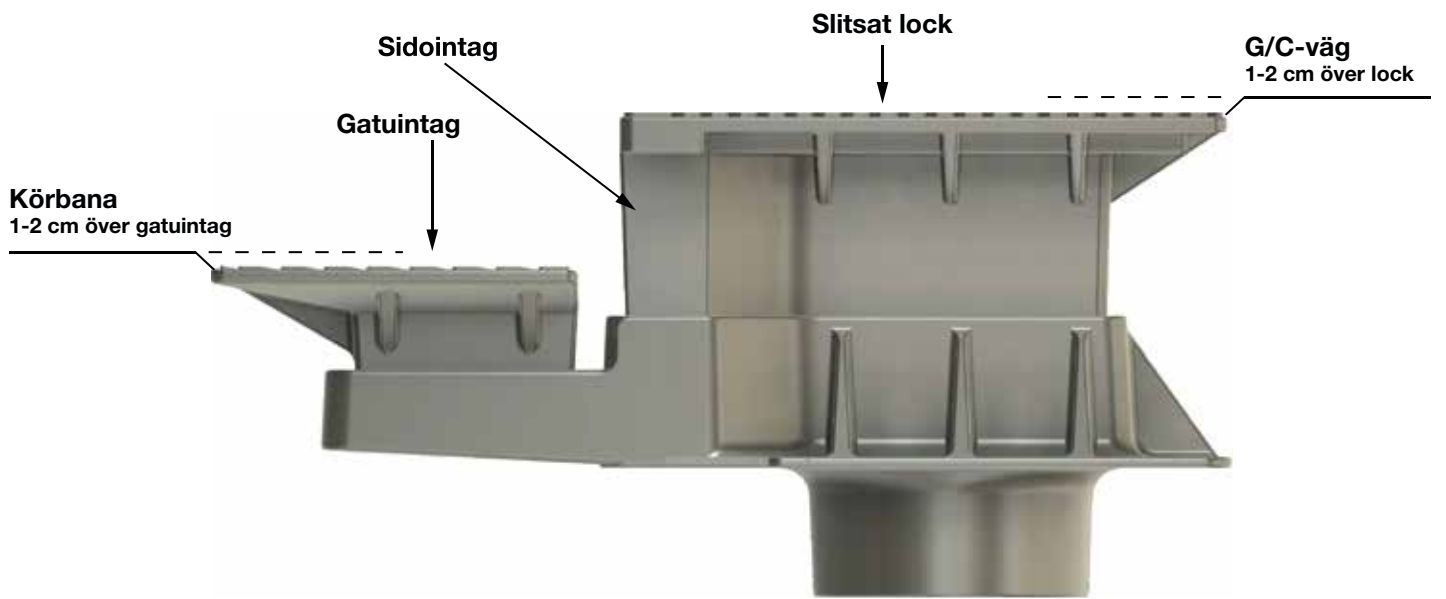
Spygattfunktion



PLAN



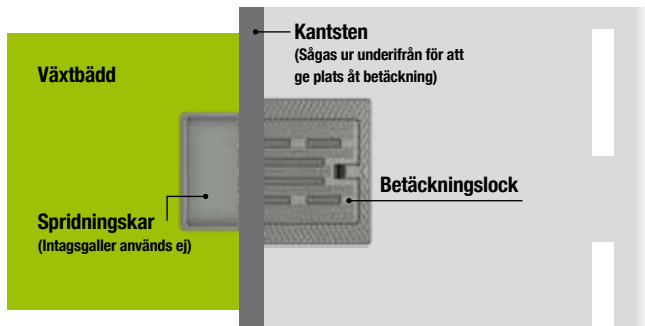
PROFIL



Rekommendationer vid installation:

Avvattning till växtbädd eller trädgrop

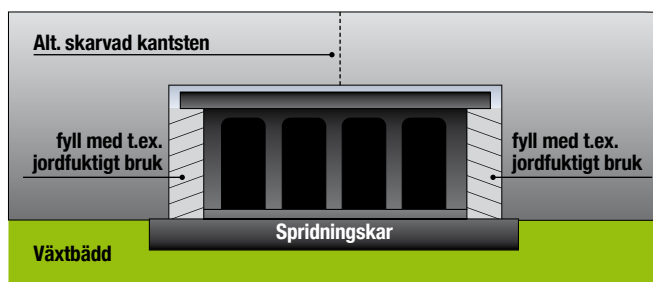
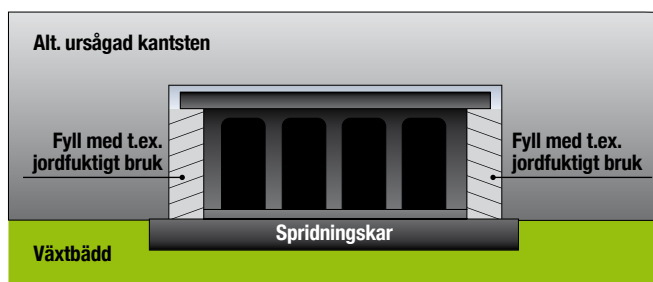
Genom att installera betäckningen nedsänkt och vända den 180° kan man använda gatuintaget som ett spridningskar (gallret tas bort). Betäckningens lock i gatan blir då vattenintag och vattnet ledas ut i växtbädden via spridningskaret.



Bottendelens rörstos kan antingen tätas eller försees med ett stigarrör som ansluts till dagvattenbrunn. Stigarröret används då som ett bräddavlopp för att förhindra eventuell översvämning i växtbädden.

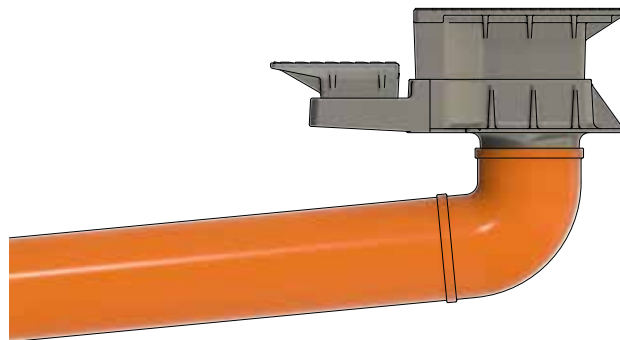
Om endast spridningskaret skall utnyttjas bör Kombi Plus sättas i jordfuktigt bruk för att tätas rörstosen och stabilisera bottendelen.

Om betäckningen skall användas med spridningskar och man vill ha en snygg, hel kantstenslinje sågas kantstenen ur för att ge plats åt betäckningen, utrymmet på sidorna mellan kantsten och betäckning fylls sedan exempelvis med jordfuktigt bruk. För att underlätta arbetet med kantstenen rekommenderar vi att kantstenen som används precis över betäckningen endast är ca 1 meter lång. Alternativt kan man passa in och såga ur ändarna på två kantstenar så att de möts mitt över betäckningen.



Avvattning till växtbädd från rörstos:

En rörledning kopplas till den inbyggda rörstosen i betäckningens bottendel vidare till en dagvattenbrunn med sandfång. Vattnet kan sedan härifrån ledas vidare till en växtbädd eller trädgrop.



Betäckningen Kombi Plus med sidointag är anpassad enligt EN 124 C250. RSK-nummer kommer inom kort.