

Montageanvisning - Stamskydd

510109



Produkt i bild: 510109

Information om produkten: Stamskydd har primärt syfte att visa risk för skador på exempelvis bilar som kommer för nära. Sekundärt är ett väl infäst stamskydd ett utmärkt medel för att binda upp trädet. En grundregel är att stamskyddet skall fästas i ett markgaller. Då undviks att rötterna penetreras då stamskyddet gör sin uppgift; att skydda trädet mot påkörningskador.

Benämning: Dekorativt påkörningsskydd.

Artikelnummer: 510109

Material: Stål, varmgalvaniserat, pulverlackerat.

Skötsel: Ingen speciell skötsel erfordras. Om mekaniska skador uppkommer kan utomhusfärg för metall användas.

JOM

Järn i Offentlig Miljö

www.jom.se

Tel: 08 - 687 00 10

Montageanvisning - Stamskydd

Montageanvisning för stamskydd 510109

Verktyg som behövs

- Skiftnyckel

Montage

För upp T-skruvén genom markgallret och stamskyddet. Fäst det med bricka och mutter.



Montageanvisning - Stamskydd

Montageanvisning för markfäste 510115, 510133, 510134, 510135 och 2111

Dessa fästen oftast för infästning av stamskydd då man inte har något markgaller. Det finns en fixtur för att placera spjuten i marken för 510133 och 510135. För markfäste 2111 bygger man enklast en ram, se Bild 7 nedan.

Verktyg som behövs

- Skiftnyckel
- Vattenpass
- Truck eller motsvarande för att trycka ned komponenterna i marken.

Montageanvisning Stamskydd

Montageanvisning för stamskydd utan markgaller

Förberedelser

Skruva ihop Fixturen och spjuten enligt Bild 5 nedan för markfäste 510133, 510135.
För markfäste 2111 tillverka en ram enligt mått i Bild 7 nedan.

Till höger visas Fixturen där spjuten är monterade (Bild 5). Fixturen används för att säkerställa rätt avstånd och lod av spjuten. Avståndet F är 51,8 cm centrumavstånd mellan hål. Nedan visas en bild på fixturen (Bild 6).



Bild 6 - Hjälpmedel fixtur

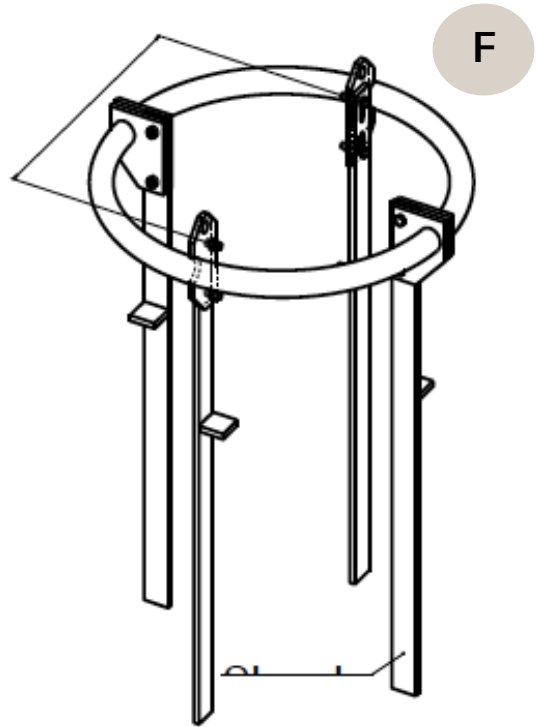


Bild 5 - Fixtur och spjut

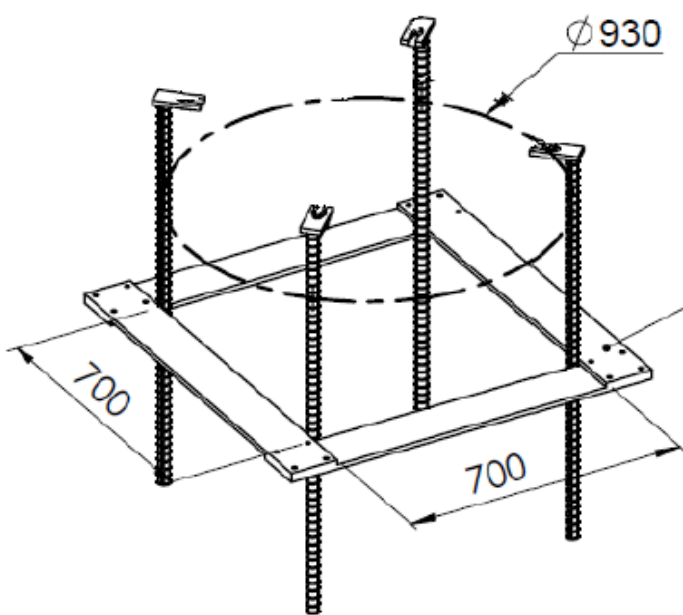


Bild 7 - 2111 jordankare till 2110

Ram kan användas till att styra kamstängerna till rätta lägen

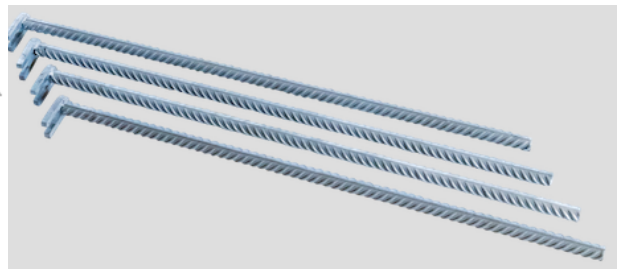


Bild - Kamstänger

Montageanvisning - Stamskydd

Installation - för markfäste 510133 / 510135 (bild 5)

Placera ut Fixturen med spjut på den plats där stamskyddet ska placeras. Använd en grävskopa eller truckarmar. Det görs genom att applicera jämt tryck över fixturen och pressa ned spjuten i marken.

Installation - för markfäste 510115 / 510134 (bild 7a-7c)

Placera ut markfästet i planteringsgropen. Fästet ställs ned runt rotklumpen så att de urfrästa hålen kommer i nivå med FM. Markfästet kan i vissa fall användas i kombination med markgaller som har stort innerhål.

Installation - jordankare 2110 (bild 7)

Pressa ned jordankare på vald plats, använd ramen för att styra spjuten till rätt position.

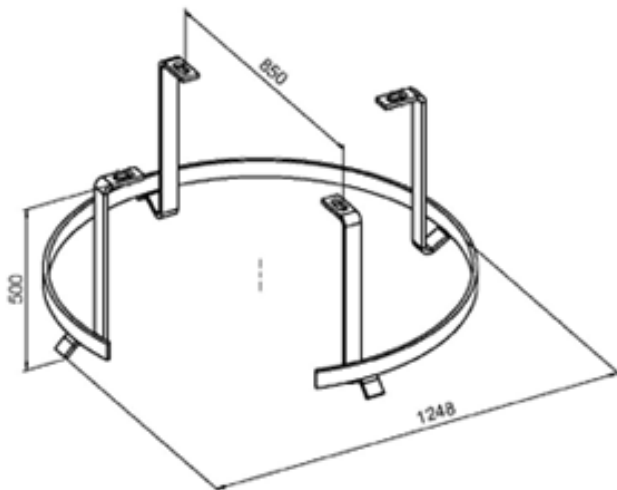


Bild 7a



Bild 7b

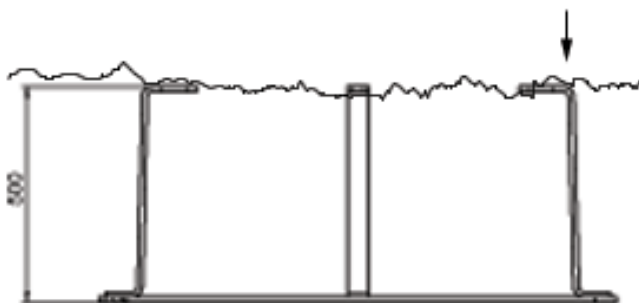


Bild 7c