

Montageanvisning - Stamskydd

510150, 510201, 510106, 510107



Produkt i bild: 510150 för väggmontage

Information om produkten: Stamskydd har primärt syfte att visa risk för skador på exempelvis bilar som kommer för nära. Sekundärt är ett väl infäst stamskydd ett utmärkt medel för att binda upp trädet. En grundregel är att stamskyddet skall fästas i ett markgaller. Då undviks att rötterna penetreras då stamskyddet gör sin uppgift; att skydda trädet mot påkörningskador.

Benämning: Dekorativt påkörningsskydd.

Artikelnummer: 510150, 510201, 510106, 510107

Material: Stål, varmförzinkat, pulverlackerat.

Skötsel: Ingen speciell skötsel erfordras. Om mekaniska skador uppkommer kan utomhusfärg för metall användas.

JOM

Järn i Offentlig Miljö

www.jom.se

Tel: 08 - 687 00 10

Montageanvisning - Stamskydd

Montageanvisning för stamskyddsfäste 510123, 510221

Verktyg som behövs

- Skiftnyckel
- Hylsnyckel
- Vattenpass

Bultrar, muttrar m.m

- 4 st M12 används för att sätta fast fästet i Stamskyddet

Fästena monteras

Stick ned stamskyddsfästet mellan Markgalleret spjälor närmast kanten i mitten av en markgallerdel och vrid om. Trä in Stamskyddet i den ögla som finns på fästet övre del och sätt dit bult och mutter. Repetera detta för alla fyra fästena. Väg av med vattenpass så att stamskyddet står horisontellt och dra åt samtliga muttrar.



Miljöbild: Fäste 510523

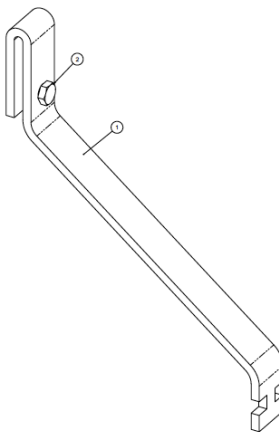


Bild: Fäste 510123

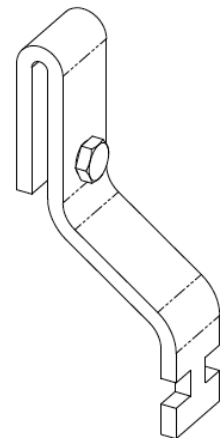


Bild: Fäste 510221

Montageanvisning - Stamskydd

Montageanvisning för markfäste 510115, 510133, 510134, 510135 och 2111

Dessa fästen oftast för infästning av stamskydd då man inte har något markgaller. Det finns en fixtur för att placera spjuten i marken för 510133 och 510135. För markfäste 2111 bygger man enklast en ram, se Bild 7 nedan.

Verktyg som behövs

- Skiftnyckel
- Vattenpass
- Truck eller motsvarande för att trycka ned komponenterna i marken.

Montageanvisning Stamskydd

Montageanvisning stamskydd utan markgaller

Förberedelser

Skruva ihop Fixturen och spjuten enligt Bild 5 nedan för markfäste 510133, 510135. För markfäste 2111 tillverka en ram enligt mått i Bild 7 nedan.

Till höger visas Fixturen där spjuten är monterade (Bild 5). Fixturen används för att säkerställa rätt avstånd och lod av spjuten. Avståndet F är 51,8 cm centrumavstånd mellan hål. Nedan visas en bild på fixturen (Bild 6).



Bild 6 - Hjälpmedel fixtur

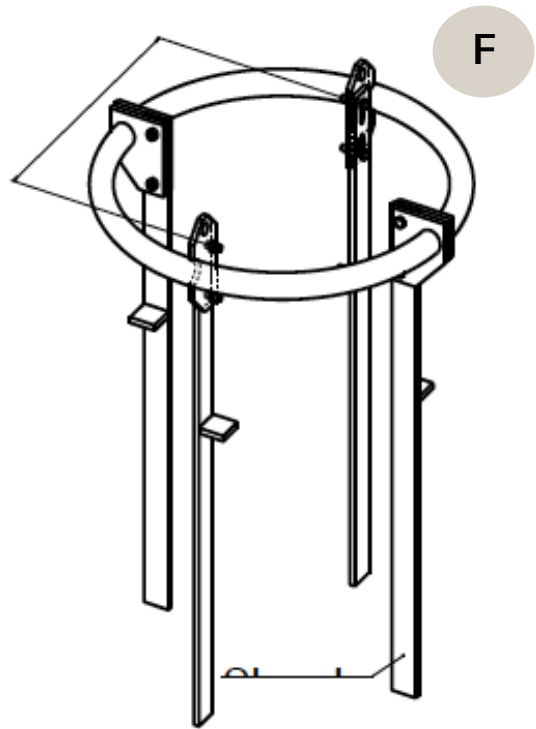


Bild 5 - Fixtur och spjut

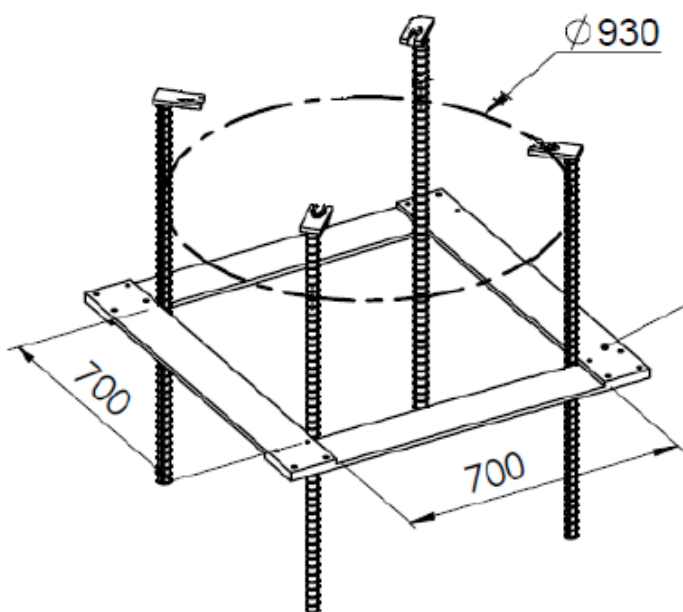


Bild 7 - 2111 jordankare till 2110

Ram kan användas till att styra kamstängerna till rätta lägen

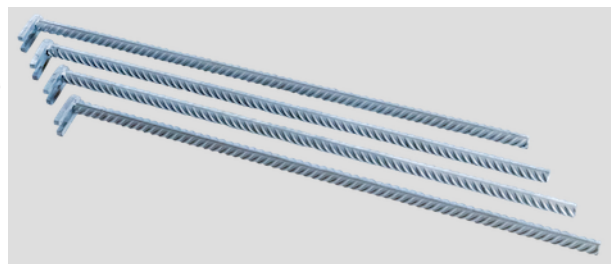


Bild - Kamstänger

Montageanvisning - Stamskydd

Installation - för markfäste 510133 / 510135 (bild 5)

Placera ut Fixturen med spjut på den plats där stamskyddet ska placeras. Använd en grävskopa eller truckarmar. Det görs genom att applicera jämt tryck över fixturen och pressa ned svärden i marken.

Installation - för markfäste 510115 / 510134 (bild 7a-7c)

Placera ut markfästet i planteringsgropen. Fästet ställs ned runt rotklumpen så att de urfrästa hålen kommer i nivå med FM. Markfästet kan i vissa fall användas i kombination med markgaller.

Installation - jordankare 2110 (bild 7)

Pressa ned jordankare på vald plats, använd ramen för att styra spjuten till rätt position.

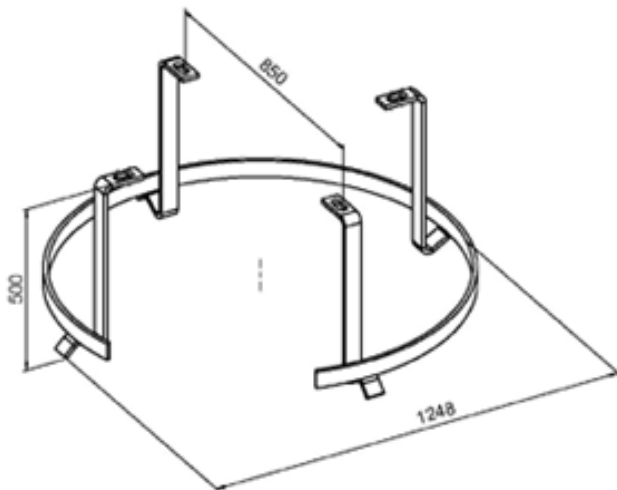


Bild 7a



Bild 7b

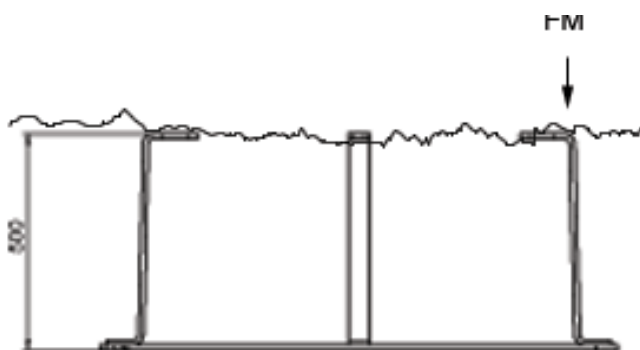


Bild 7c